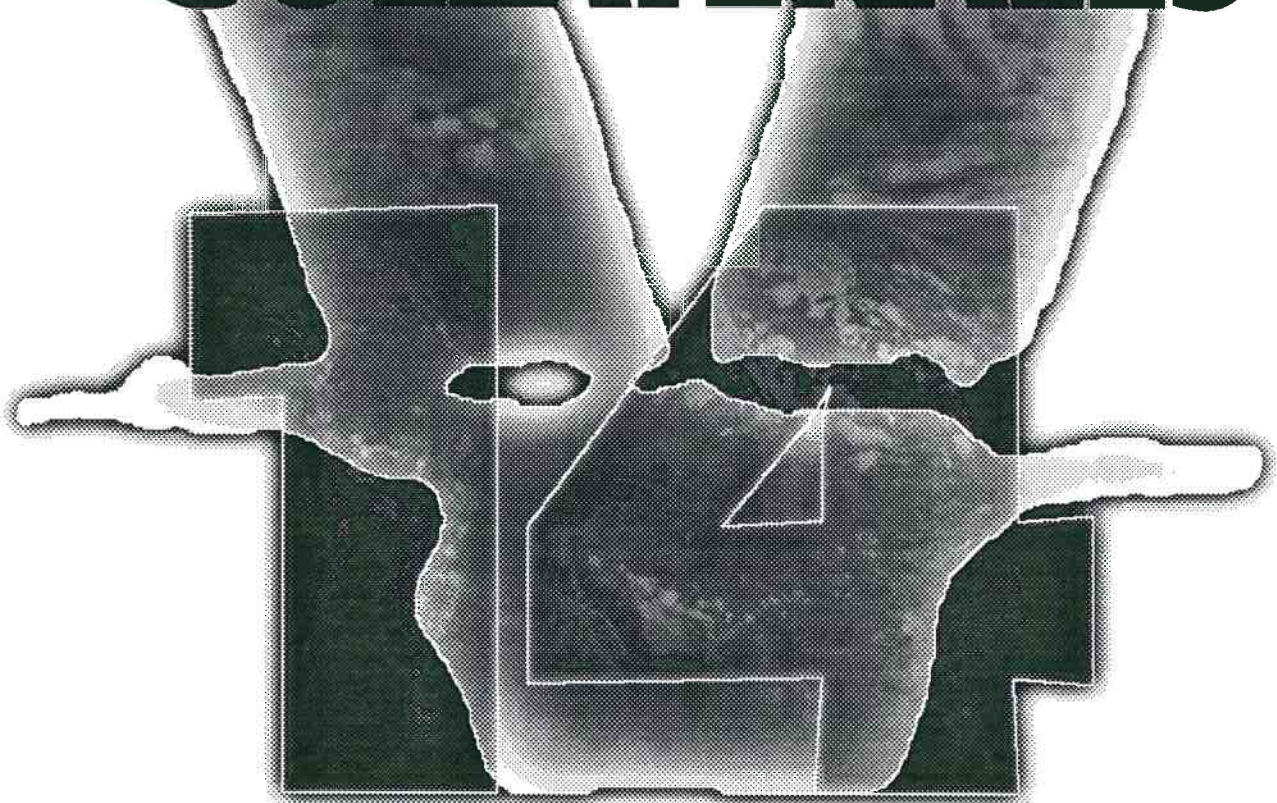


video art

XIV FESTIVAL INTERNATIONAL DE LA VIDÉO ET DES ARTS ÉLECTRONIQUES
FORUM DES NOUVELLES IMAGES ET DE LA CULTURE ÉMERGENTE
LOCARNO, LAGO MAGGIORE DU 2 AU 5 SEPTEMBRE 1993 AU MONTE VERITÀ

MANIFESTATIONS COLLATERALES



INSTALLATIONS ET SPECTACLES

XIV FESTIVAL INTERNATIONAL DE LA VIDEO

MANIFESTATIONS COLLATERALES

INSTALLATIONS

"211 jours après le printemps"

N+N Corsino

SPECIAL JAPON CANNOBIO

"The environment of my home"

Hiroya Sakurai

"Between"

Shinya Togari

SEANCE SPECIALE

"Mozart interactif"

Un vidéodisc interactif de Titus Leber

N + N CORSINO " 221 jours après le printemps"

La datation de la danse contemporaine occidentale et celle de l'image animée correspondent à une origine commune à la fin du XIX. siècle. Ce n'était à tel point pas un hasard, que la collusion entre les deux genres s'est réalisée presque aussitôt. Rappelons comme une évidence, que l'image cinématographique s'est d'abord intéressée à l'analyse des corps en mouvement: animaux, puis humains complétée quelque dizaines d'années plus tard par "je vois tout de suite" de la vidéo."Monte Verità" fait partie de cette histoire, originellement par la danse et périodiquement par son Festival d'art vidéo.

Présenter une installation créée par des choréographes et danseurs c'est continuer et développer l'altérité déclarée de la danse et de l'image vidéographique, "**221 jours après le printemps**", fiction choréographique, réalisée en 1991, contenait structurellement en elle le prolongement dans cette forme de vision.

Ayant choisi depuis maintenant quelques années de changer d'espace de représentation pour la danse, et d'utiliser comme territoires d'écriture, les matières de la vidéo et de la danse, c'est pour nous une manière de voir et de concevoir autrement les perceptions du mouvement et du corps.

Ici, à Vancouver, où s'écrivent ces lignes, on saisit tout ce qu'un espace de frontière peut signifier dans la multiplicité des ethnies et dans les traces de ses premiers habitants.

L'esprit du Pacifique souffle toujours sur un lieu où l'Asie est à Ouest, le Grand Nord si proche, et la "civilisation" américaine vers le Sud. Un lieu où l'on comprend qu'apparaisse comme constante dans la pensée amé-indienne un dualisme tirant son inspiration, au travers des mythes et des philosophies, de l'ouverture à l'autre.

La "solidarité originelle" dont parle René Berger, se vit dans la différence à l'autre.

La différence à l'autre établit une solidarité à un niveau plus profond que l'identification . La projection de soi vers l'autre, quelque chose ou quelqu'un, revient à dépasser les ressemblances pour mettre en évidence les distinctions qui meuvent la richesse des comportements pour "voir le monde autrement". La lecture de l'Univers à laquelle nous confrontent les analyses récentes en physique et mathématique ne repose plus en une première approximation ne retenant dans un phénomène que les invariants pour identifier sa description, mais plutôt sur une étude qualitative du systèmes dynamiques.

Là, l'invariant est exceptionnel, il n'est plus loi.

Les comportements imprévisibles, si sensibles aux conditions initiales, (aux conditions de naissance) composent le mystère du mouvement de la matière.

N+N CORSINO

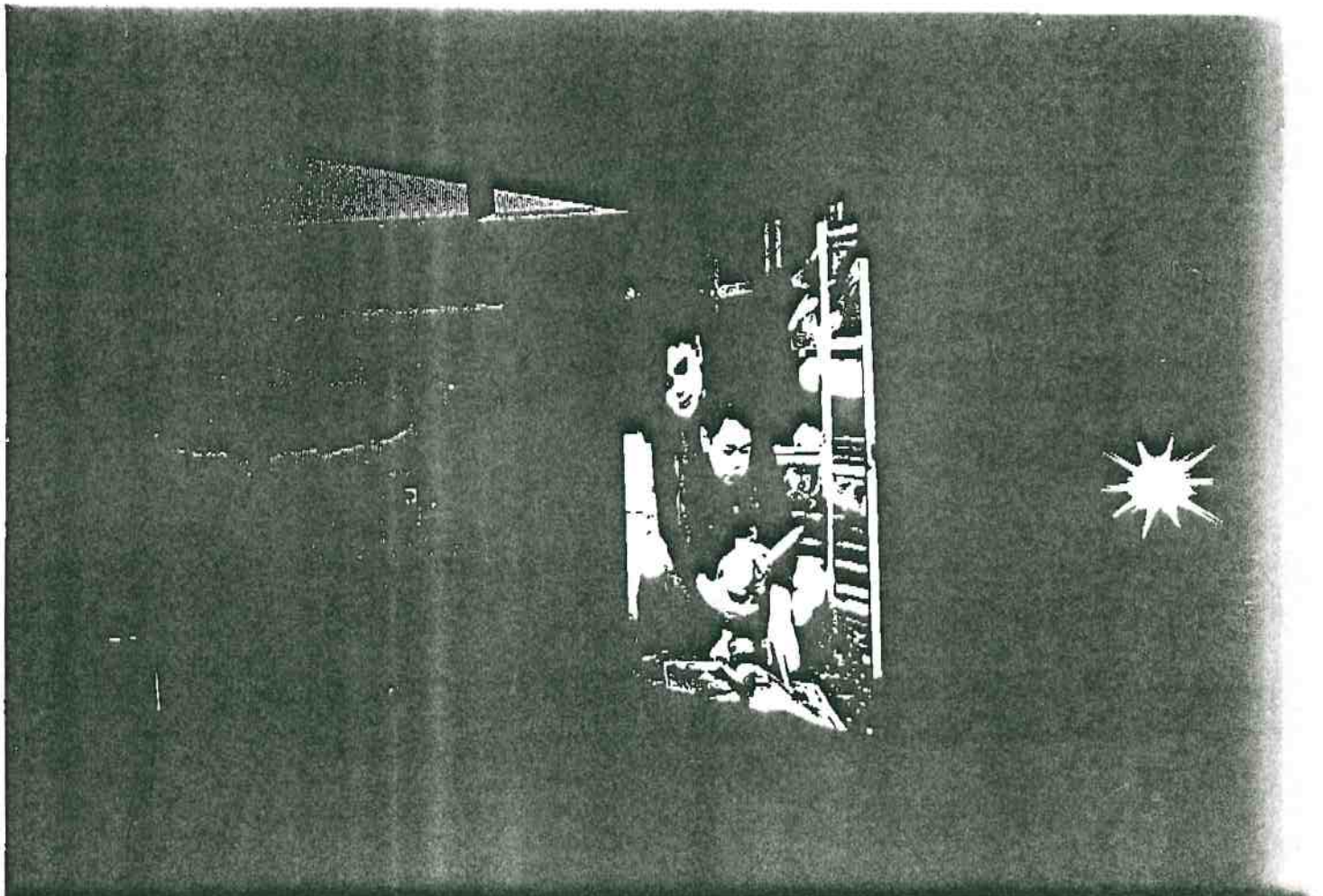
Vancouver, le 20.8.93

The Environment of my Home **- Near the Air Base -**

From the end of 1990 to the early of 1991, my familie lived an ordinary life. My young sister read fairy tails with her child. My younger sister's husband enjoyed playing baseball. My mother washed our family's clothes and aired them in the sun. I watched TV news about the war.

I recently realized that our home was located near an air base. When I realized it, I found these jet fighters from the air base near my home, fought in the front line in the Middle East. And I watched them on TV with my family. I could not believe this fact. I could not believe we were at war.

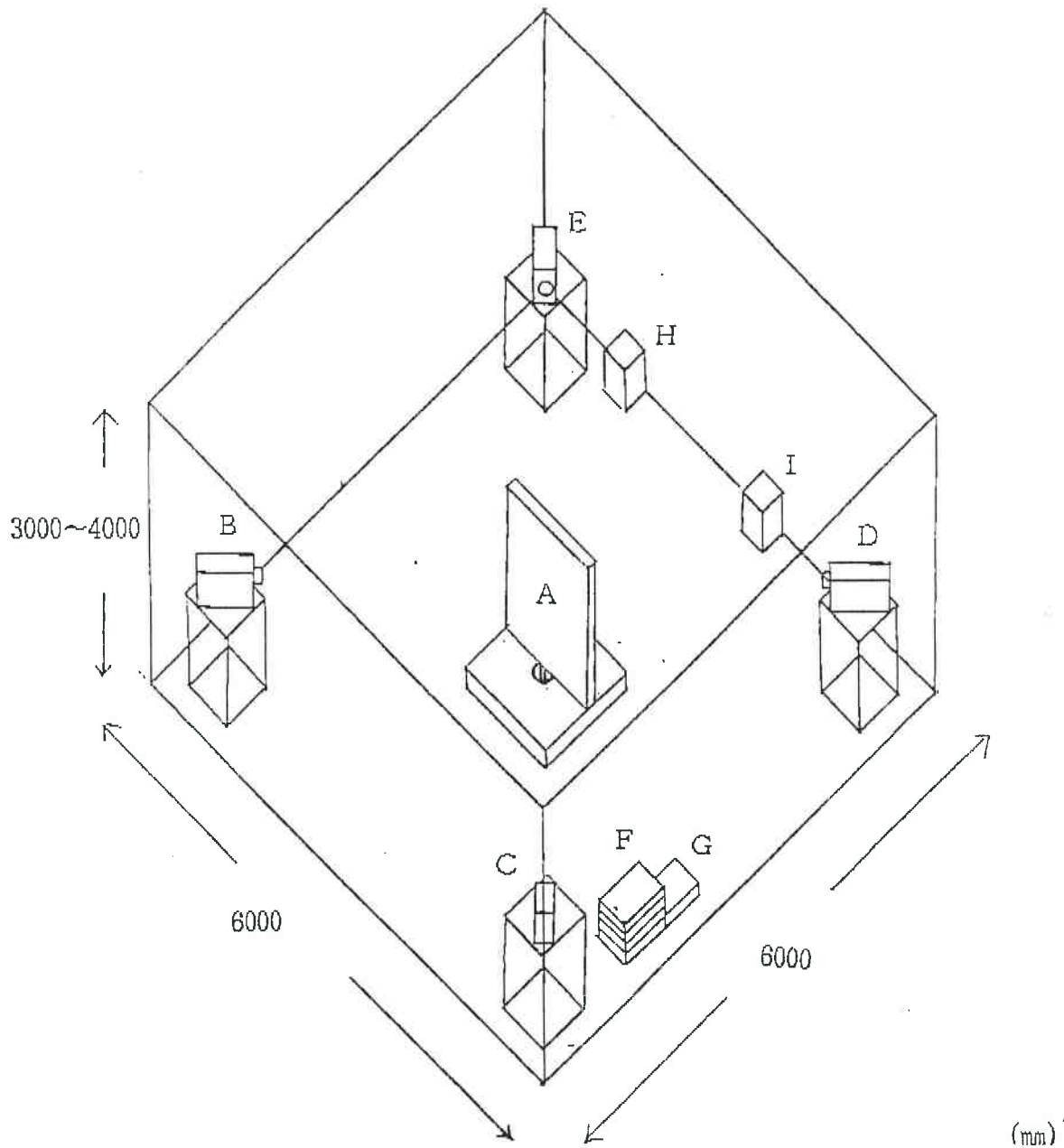
HIROYA SAKURAI



HIROYA SAKURAI

- 1958 Born in Yokohama City
- 1981 "Scan '81 Autumn", Video Art Gallery Scan, Tokyo
- 1982 "A la découverte de la vidéo Japonaise", Fnac Forum, Paris
"4th Sidney Biennale", Australia
- 1983 "Ottawa International Video Art Festival", Saw Gallery, Canada
"Video Art Exhibition", Fukuoka Municipal Art Museum, Fukuoka
"Scan '83 Autumn", Video Gallery Scan, Tokyo
"1983 Asian American International Video Festival", New York
- 1984 "15th International Art Exhibition of Japan", Tokyo Metropolitan Art Museum, Kyoto Municipal Art Museum
"Ottawa International Video Art Festival", Saw Gallery,
Purchased for Ottawa National Gallery
"Video Cocktail I", Komay Gallery, Tokyo
"AFI International Video Festival", American Film Institute,
Los Angeles
"Scan '84 Autumn", Video Gallery Scan, Tokyo
- 1985 "One-Person Exhibition, Video Gallery Scan, Tokyo
"Video Cocktail II", NEWZ Gallery, Tokyo
"Worldwide Video Festival 1985", Kijukhuis, Holland
"Continuum 85'", Royal Melbourne Institute of Technology,
Australia
Graduated from University of Tsukuba (M.F.A.)
- 1986 "4th Asian American International Video Festival", New York
"Scanners", Air Gallery, London
"International High Technology Art 1986", Tokyo
"1st Australian Video Art Festival", Sidney
"Video Cocktail III", Hara Museum of Contemporary Art, Tokyo
"2nd Videonale", Bonn
- 1987 "5th Asian American International Video Festival", New York
"La Nuit de la Photo", Musée de l'Elysée, Lausanne, Suisse
"Worldwide Video Festival 1987", Kijukhuis, Holland
"2nd Australian Video Art Festival", Sydney
"Icons in Contemporary Art", Museum of Modern Art Saitama,
Saitama
- 1988 "Japan now, Sweden now", Culture House, Stockholm
"Fukui International Video Biennale 1988",
Fukui Museum, Fukui
"8th Hara Annual", Hara Museum of Contemporary Art, Tokyo
"The Video Installations in the Tape", Video Gallery
Scan, Tokyo
"Japanese Video Today", Auckland City Art Gallery
Auditorium, New Zealand
"High Technology Art Exhibition of Japan",
Museum of Taiwan, Taiwan
- 1989 "The 4th Contemporary Art Festival-Moving Images Now",
The Museum of Modern Art, Toyama, Toyama
Europalia '89 Japan Festival "New Tools New Images",
Museum van Hedendaagse Kunst Antwerpen, Belgium
"High Technology Art Exhibition in X'mas",
Ginza Gallery Nakazawa, Tokyo
- 1990 "Image Forum Festival 1990", Seed Hall, Tokyo
"Imaginarium I", Tokyo Metropolitan Museum of Photography,
Tokyo
- 1991 "One-Person Exhibition", G-Art Gallery, Tokyo
"Artists in Yokohama", Yokohama Civic Gallery
"Image Forum Festival 1991", Seed Hall, Tokyo
"Radical Chip-Contemporary Art from Japan-",
Chapter Art Center, U.K.
- 1992 "Image Forum Festival 1992", Seed Hall, Tokyo
"Videonale 5, Japan Culture Institute, Cologne
- 1993 "Discussion of Technology Art Creativity Vol.1",
Kawasaki City Museum
"Image Forum Festival 1993", Seed Hall, Tokyo

This work is shown with each 4 video projectors and 4 video recoders. I put each video projector on each corner of the room. There is a screen that rotates around the center of the room. The screen is projected by 4 video projectors. 4 images are overlapped and distorted on a screen. The audience walks around the rotated screen and appreciates the image in all directions.



<A> Rotated screen

 <C> <D> <E>

Video projector <Liquid crystal type >

<F> Video tape recorders

<G> Audio Amplifier

<H> Speaker

<I> Speaker

"BETWEEN"

"Between" is the result of thinking about looking at objects or looking at images as objects. 'Perspective' was originally one clear definition of the relationship between the object being drawn, the drawing surface and the observer or person doing the drawing. The three share the same space. Therefore, the body of space which surrounds them is closely related to the act of looking at images.

Originally 'perspective' was an installation.

This art work is the interference of 3-D stereo images of black poles and silhouettes of actual poles. At times the actual poles promote and at times they obstruct the solid feeling of the images. Since the images are black silhouettes, if looked at with one eye, they do not seem solid or concrete and have the appearance of an animated bar code. If looked at with both eyes, it appears that the images of the poles are moving between the actual poles. The images are not particularly silhouettes; they have a concrete texture. Therefore, the actual poles and their context are inconsistent and this dissolves the three dimensional appearance.

Shinya Togari

SHINYA TOGARI

- 1967 Born in Aichi prefecture
- 1990 "Image Forum Festival 1990"
Experimental Imagination Prize, Seed Hall, Tokyo
"Invitation to Optical Movies"
The Museum of Modern Art, Saitama
- 1990-91 "Young Japanese Cinema"
ICA, London/Anthology Film Archives, New York, etc.
- 1991 "Young Perspective", Image Forum, Tokyo
- 1992 "Image Forum Festival 1992"
Video Originality Prize, Seed Hall, Tokyo
"2nd Fukui International Youth Media Art Festival"
Grand Prize, Darumaya Seibu, Fukui
- 1993 "5th Fukui International Video Biennale"
The Museum of Modern Art, Fukui

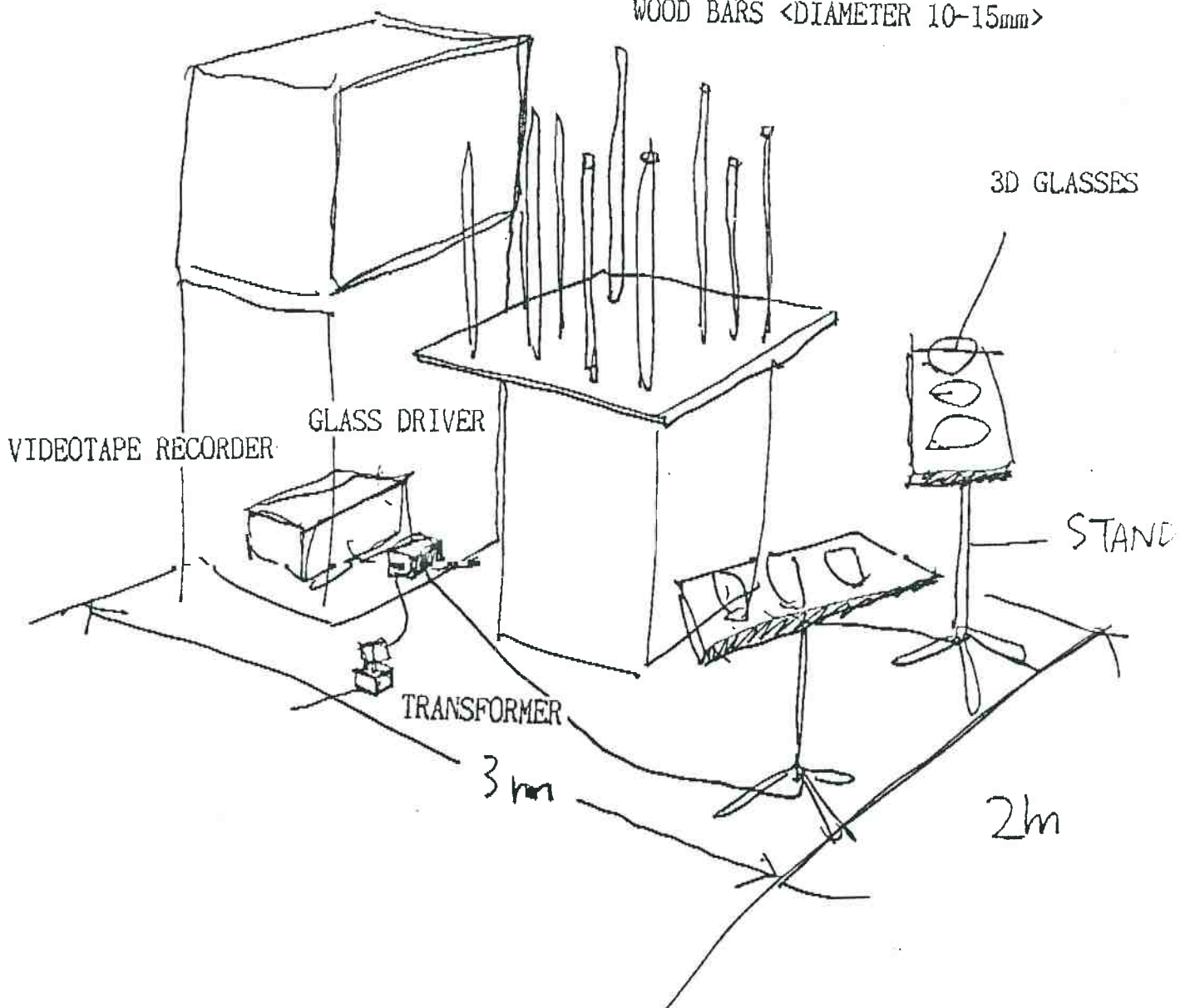
Currently enrolled in the Master of Plastic Art and Mixed Media Program at the University of Tsukuba.

" BETWEEN "

SHINYA TOGARI

27 INCH MONITOR TELEVISION

WOOD BARS <DIAMETER 10-15mm>



"VIENNE INTERACTIF - L'ESPRIT D'UNE VILLE"

Réalisé et produit par Titus Leber

avec la participation de la Ville de Vienne, du Ministère de la Recherche et du Musée des Beaux Arts à Vienne.

"Freud avait comparé une fois la structure de l'âme humaine aux multiples couches d'une ville qui s'étaient cumulées les unes sur les autres au cours des siècles pour former le caractère spécifique de cette cité. Plus on fouille, plus on risque d'accéder à des couches oubliées ou refoulées.

C'est cette même démarche que j'ai adoptée en créant "Vienne interactif": J'ai traité la mémoire et l'inconscient de cette ville comme si c'était celle d'une personne réelle, remplie de rêves, de désirs et de phobies, évoluant lentement et changeant sa manière de percevoir.

En explorant ce disque on découvrira d'abord la face de Vienne la plus connue: Ville de la musique avec toutes ses richesses culturelles qui contribuent à son attrait touristique. Mais en allant plus loin, se révéleront derrière ce visage souriant d'autres traits de caractère, plus hypocrites, plus morbides et plus schizophréniques."

"Vienne interactif" est un programme sur vidéodisque interactif conçu comme une machine à remonter le temps, qui invite le spectateur à se projeter instantanément à n'importe quel endroit de la ville de Vienne et de son histoire.

L'accès aux principaux niveaux du disque s'effectue selon 6 possibilités de choix au moyen d'un écran tactile:

- Par un **mouvement de caméra panoramique** de 360° pris du centre de la ville que le spectateur peut contrôler et qui donne accès à une trentaine de sites touristiques (Musées, parcs, églises, palais...).

- par un **"Moviemapping"**, film interactif qui propose de longer le Boulevard du Ring en voiture avec la possibilité de s'arrêter à n'importe quel endroit ou bâtiment en pointant celui-ci et de pénétrer à l'intérieur pour une visite guidée. Le mouvement de la voiture peut être contrôlé (ralenti, marche avant et arrière, stop). Au moyen de sous-menus additionnels on peut accéder à "l'histoire derrière chaque bâtiment et suivre au long de l'axe du temps l'évolution architecturale et historique de ce bâtiment. Une autre option permet de s'orienter à l'aide d'un plan général donnant un accès immédiat aux principaux monuments longeant le "Ring".

-par tours guidés, invitant le spectateur à participer à des événements culturels (une soirée à l'Opéra ou au "Musikverein" . . .),

-à travers un menu " Cartes postales" guidant vers les principales attractions touristiques de la ville. . .

- au moyen d'un index alphabétique

-par des "cartes et des plans", véritable machine du temps qui permet de choisir une date précise de l'histoire et de s'y projeter pour explorer tout le contexte historique et culturel d'une certaine époque.

Une place de choix a été donnée aux richesses du patrimoine national: Les grands musées et leurs chefs d'oeuvre sont représentés amplement avec une option d'étude des détails (zoom in !). L'option " Musée imaginaire" permet de se relier à d'autres musées et institutions possédant des objets apparentés. On peut également effectuer une recherche iconographique.

Le disque comprend plus de 15.000 images fixes reliées à une banque de données textuelles, environ 24 minutes de séquences animées sur Vienne- présentée sous ses multiples facettes: culturelles, historiques, touristiques - ainsi que près de 150 menus en arborescence.

Aspects technologiques:

Le mastering a été réalisé au standard numérique D1 (4:2:2).

L'application informatique a été développée sous MS DOS pour systèmes IBM et compatibles ainsi que FM Towns (Fujitsu) et SONY View, tous à écrans tactiles et pour Macintosh en Hypercard.

Le Disque existe en version PAL et NTSC avec son numérique (distribué par Voyager Company).

TITUS LEBER Ph.D

- 1992 " **EURODISC -EUROPE INTERACTIVE**"(Conceived and directed). Beginning of production of a large scale interactive multimedia encyclopedia about European history and culture, produced in cooperation with IBM Europe.
- Beginning of the Interactive Videodisc production "**THE LOUVRE- "The Ancient Orient "** and "**The world of Islam**"
 - Iconomics Corporation moves its headquarter to France
 - Release of "Vienna Interactive" in Japan by Pioneer
- 1991 " **The Silk Roads of The Sea**"-Pilot Laserdisc production for UNESCO-The first Laserdisc produced live from a ship!
Commercial release of "Vienna Interactive" from Voyager Fujitsu presents the interactive version in Japan.
- "Mozart" installed at Lincoln Center and presented at The Louvre Museum
 - Production of the Videodisc: "The Austrian Theatre Collection"
- 1990 Production and creation of " **MOZART INTERACTIVE**"- An interactive videodisc about life, work and interpretation of Mozart.
- 1989 - **Interactive videodisc productions:**
- **EXPO 95** : Vienna-Budapest Laserdisc
 - Vienna Natural History Museum
 - Medical interactive videodisc on Endoscopy
 - **CD - Video:**
 - Gustav Mahler: 9th Symphony / 4th movement
- 1987/88- Founding of "**ICONOMICS CORPORATION**" , a company specializing in the creation of interactive Laserdisc productions
- "**Vienna Interactive**"- Executive Producer, Writer, Director, Editor Interactive Video laser disc/image bank of Vienna, Austria. Winner of the french "**Mercuriale**" award for the best interactive Laser Video Disc about cultural heritage.
 - Participation at the M I T exhibition " Otto Piene und das CAVS organized by the "Deutscher Künstlerbund" in Karlsruhe.
- 1987 - "**Symphony from the New World**" Director and Editor. Concept classical music video of Dvorak's 9th Symphony (35 min), in collaboration with NASA
- Artist in residence and special consultant to "International Synergy " - Think tank
 - Complete works exhibited in Tokyo

- 1986 - "**Nuclear Requiem**" Director and Editor - First classical music video produced entirely from Laser Video Disc (35min.)
- Participation at Ars Electronica Festival , Linz
 - Nippon High Technology Arts Festival Tokyo: ART NEW VISION 86: An early prototype of the "Image Reactor" exhibited in Japan
- 1984/85- Research Fellow at **M.I.T** 's Center for Advanced Visual Studies,
- Endowment with the Erwin Schrödinger research grant of the Austrian Fund for the Advancement in Scientific Research.
 - At MIT extensive work with interactive Laser Video Disc Technology. Creator and Producer of the **IMAGE REACTOR™**, a videodisc based installation to simulate visual thinking and right brain activities. Creation of the "**IMAGE REACTOR LASERVIDEODISC**"
 - Biennale of Sao Paulo, Brazil: Exhibition of an Interactive Media installation "The Glass Bead Game"
 - Representing Austria at the Cultural Forum of the CSCE Conference in Budapest; proposal of a multilateral Image bank
- 1982/83- Elaboration of a multi media Concept based on Hermann Hesse's "The Glass Bead Game" including the script for a feature film, a 12 part TV Series and an interactive Videogame.
- Organization of the Section "Homo Ludens Electronicus" for The Locarno Video Festival
 - Participation as speaker in several international Conferences
 - As guest of the Government of India presentation of "ANIMA" at the Calcutta Film Festival and in numerous Indian Cities. First studies for the project "VEDALAND".
 - Studies at the Esalen Institute.
- 1980/81- **ANIMA**- writer, director, editor. Feature film (35mm, col, 90min) based on the fantastic Symphony by Hector Berlioz. Selected by Cannes Film Festival 1981. Participation in numerous festivals, TV broadcast by ZDF, ORF, Channel 4.
- Austrian National Award for outstanding achievements in the Art of Cinema.
 - Lecturing at the C.G. Jung Institute in Zürich about "Image consciousness and unconsciousness in the Mass Media society.
- 1978/79- Student at the American Film Institute in Hollywood.
Working for Alexander Salkind on "Meleagre"
- 1977/78- "**SCHUBERT-A STRANGER I CAME**" Director and Editor Feature Film based on Schubert. Awards of the Grand Prix Musique et Image, Paris International Festival du Film d'art. Semaine de la Critique, Cannes Film Festival (16mm,col,65min).